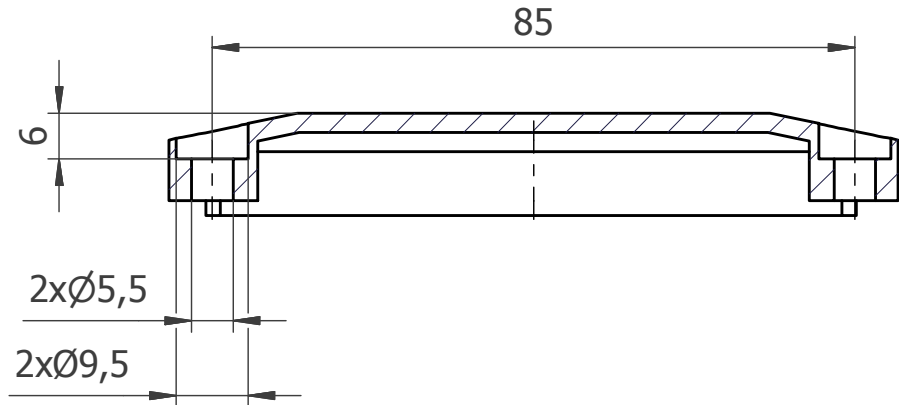
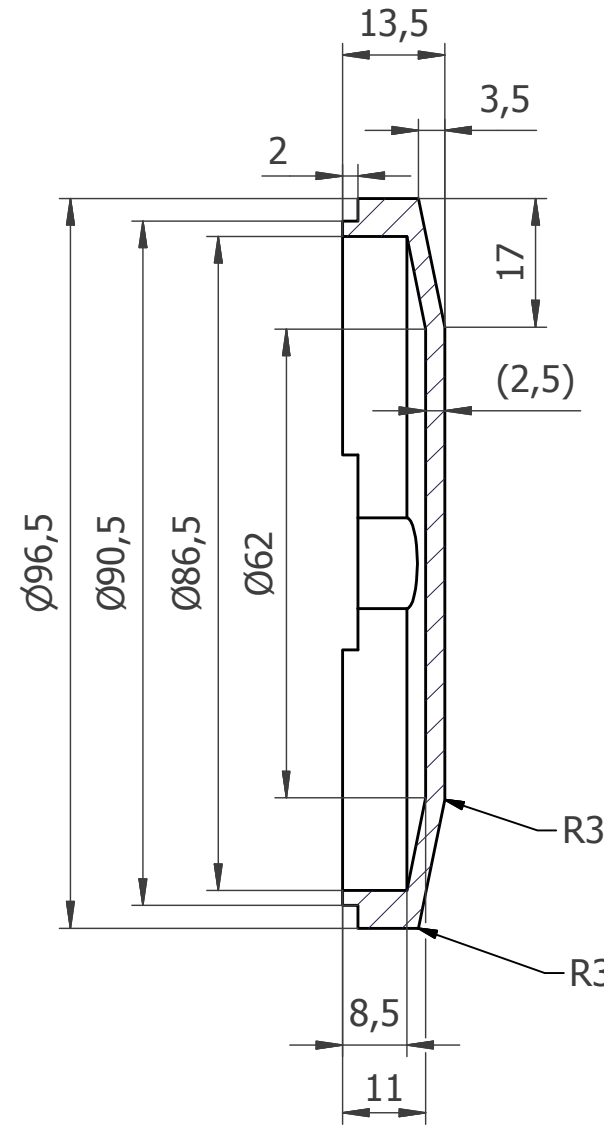


B-B (1:1)

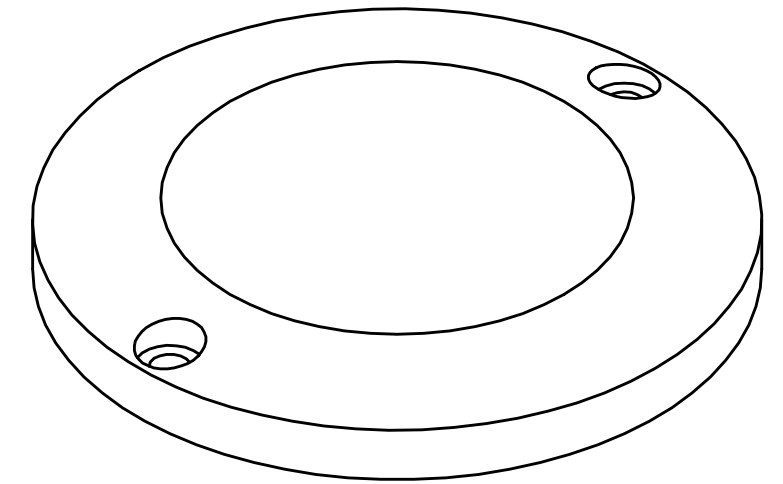


A →

A-A (1:1)



B ↑

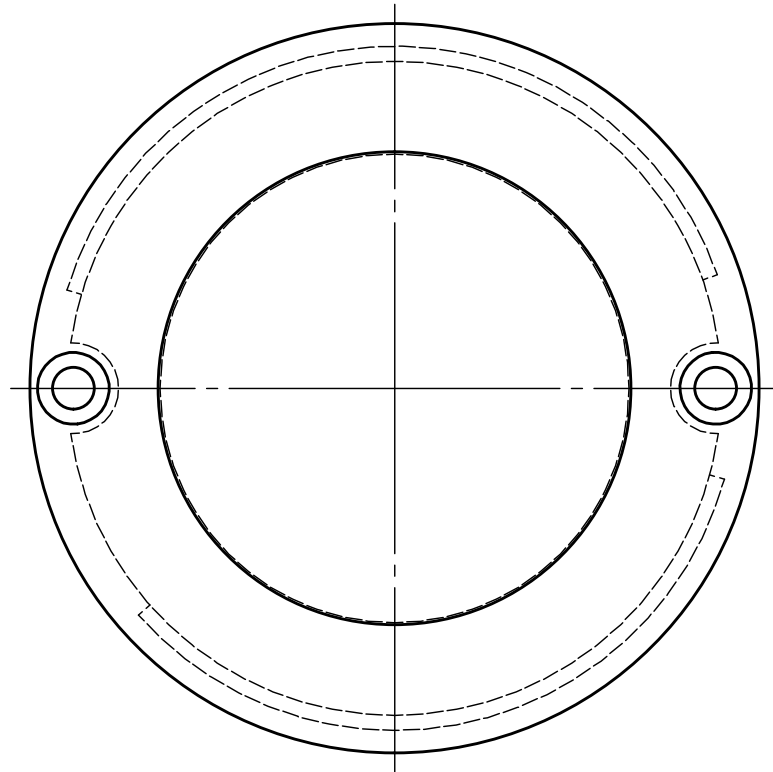


D

C

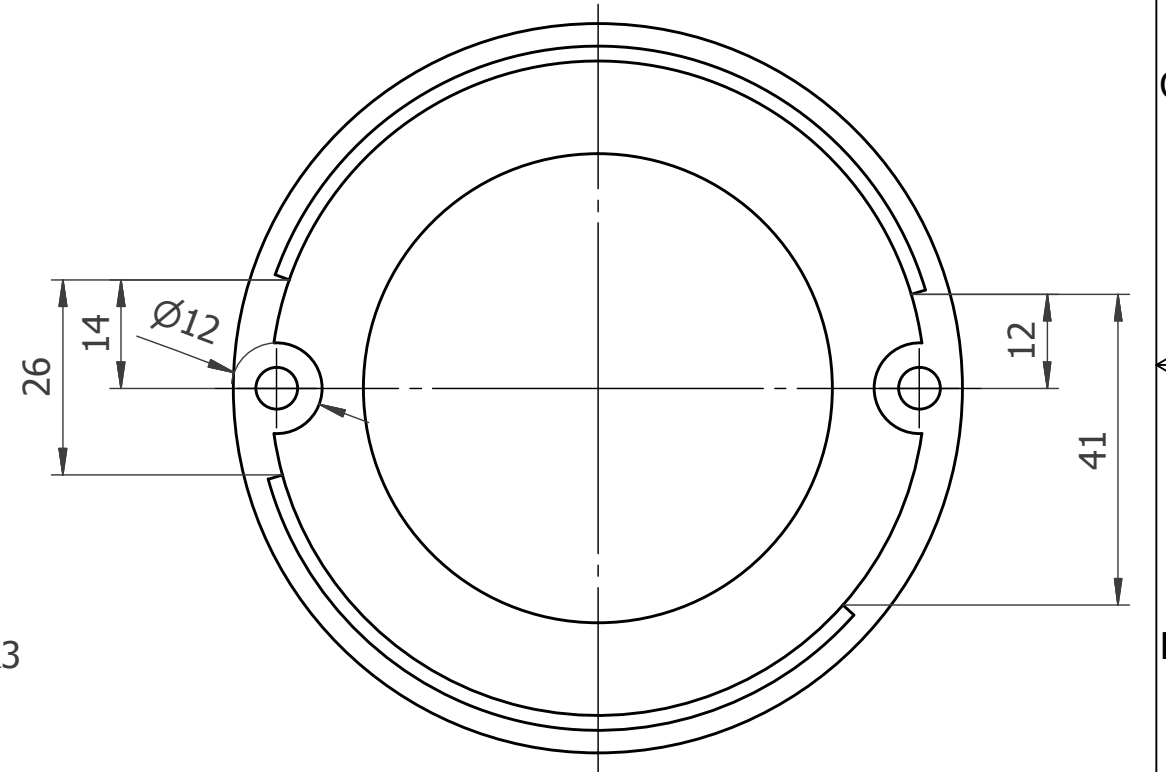
B

A



B ↑

A →



D

B

MATERIÁL: Výchozí	POLOTOVAR:	ZNAČ.DODAVATELE:
PŘESNOST: ISO 2468-mH	TOLEROVÁNÍ: ISO 8015	PROMÍTÁNÍ:
AUTOR:	KONTRLOVAL:	DATUM: 14.1.2014
NÁZEV: Víčko		HMOTNOST: 0,03 kg
VÝKRES:		MĚŘÍTKO: 1:1
SESTAVA:		LIST: 1 / 1
K SESTAVĚ:		REVIZE:
DŮVĚRNOST: 2		INDEX:

6

5

4

3

2

1

6

5

4

3

2

1

D

C

B

A

